

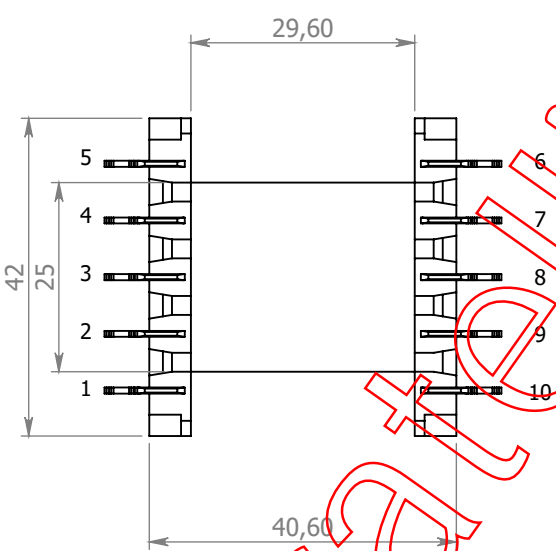
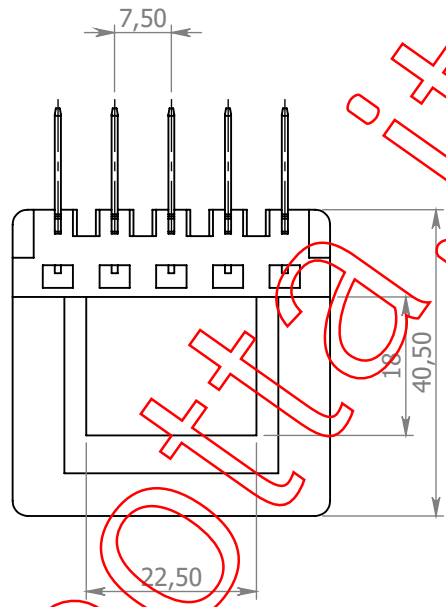
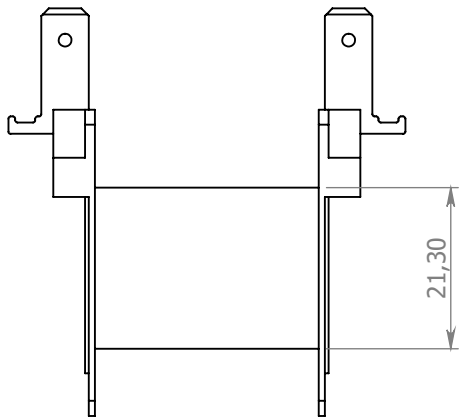
A

B

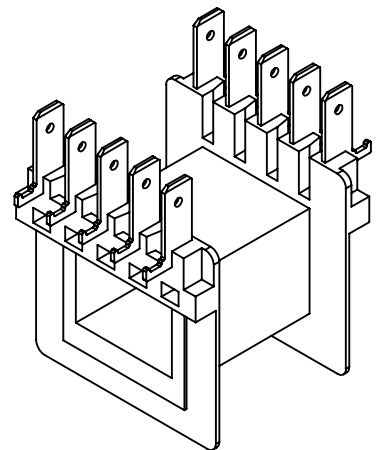
C

D

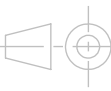
E



ATTENZIONE: La numerazione dei terminali è riferita al rocchetto con i pins rivolti verso l'alto.



Via IV Novembre, 44
20885
Ronco Briantino -MB-
Tel. 039 6079022
www.fratellimotta.it



MODIFICHE:			
REV.	DATA	APPR.	DESCRIZIONE

NAME	SIGNATURE	DATE		
DIS. Motta A.		20/05/24		
CONTR. Motta A.		20/05/24		
APPR. Motta A.		20/05/24		
MOD.				

CODICE:
CT 157

MATERIALE: PA66 G25 V0
MATERIALE PINS: Fe Ni+Sn

Disegno di proprietà di F.lli MOTTA s.r.l. sono vietati tutti gli utilizzi se non accompagnati da autorizzazione scritta.

DIS. Per lamierino EI66/18	REV.	A4
PESO:	SCALA: 1:1	